

SYSTEM DIAGNOSTYCZNY CDIF/3 Expert +



INSTRUKCJA OBSŁUGI

WYMAGANIA SYSTEMOWE CDIF/3 EXPERT +

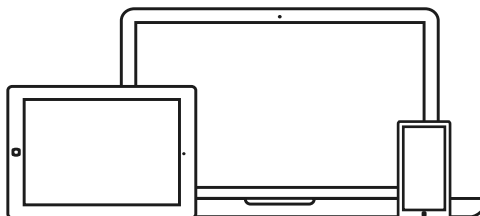
Optymalna konfiguracja:

Komputer:

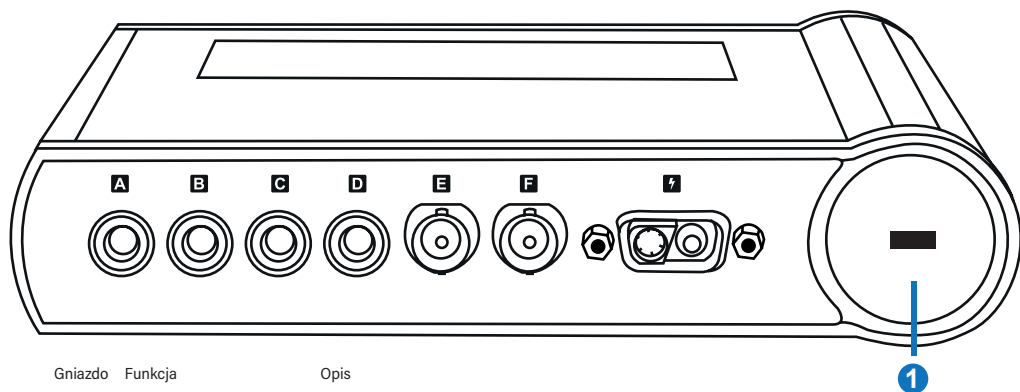
- procesor 2GHz
- 4GB pamięci RAM
- 2GB wolnej pamięci na dysku twardym
- Windows® 10/11 (32-bit i 64-bit)
- gniazdo USB

Smartfon/Tablet:

- Android (od wersji 8.0)

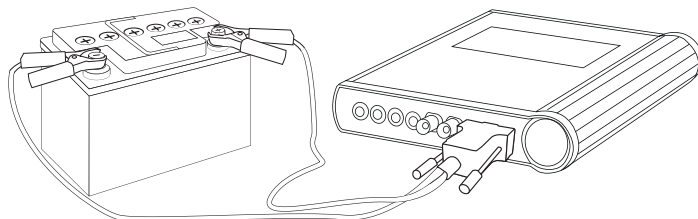


URZĄDZENIE CDIF/3 EXPERT +

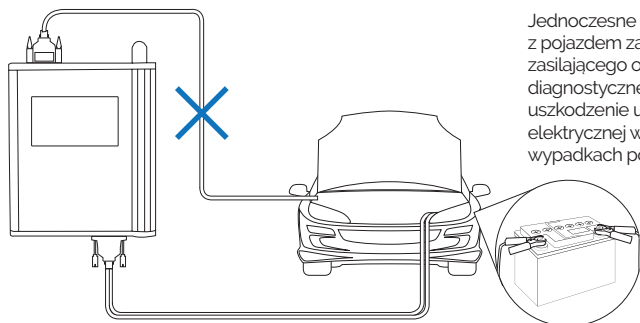


Gniazdo	Funkcja	Opis
A	Sterownik Oscyloskop	Wyjście do sterowania elementami wykonawczymi Pomiar prądu i napięcia gniazda A
B	Sterownik Oscyloskop	Wyjście do sterowania elementami wykonawczymi Pomiar prądu i napięcia gniazda B
C	Sterownik Oscyloskop	Wyjście do sterowania elementami wykonawczymi Pomiar prądu i napięcia gniazda C
D	Sterownik Generator Oscyloskop	Sterowanie układami zptonowymi Zasilanie czujników, układów elektronicznych Pomiar napięcia gniazda D
E	Oscyloskop	Standardowe wejście 1M Ω 50pF, max. 200V AC/DC
F	Oscyloskop Generator	Standardowe wejście 1M Ω 50pF, max. 200V AC/DC Emulowanie czujników
⚡	Gniazdo zasilające	Napięcie zasilania 5 ~ 35V DC
1	Slot zabezpieczający	Zgodny z Kensington Lock®

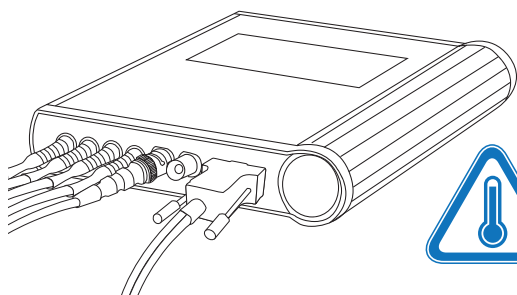
Zasilanie CDIF/3 Expert +



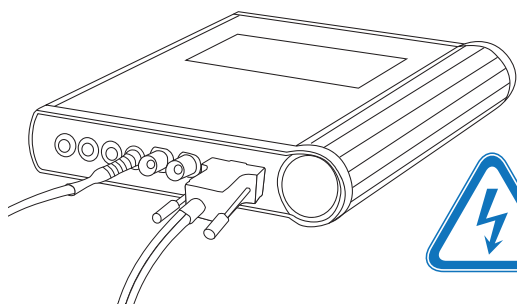
Funkcje pomiarowe i sterujące wymagają osobnego zasilania. Podłącz kabel zasilający do odpowiedniego złącza CDIF/3 Expert + oznaczonego ikoną **⚡**. Następnie podłącz klemy do źródła zasilania np. akumulatora samochodu.



Jednoczesne łączenie urządzenia z pojazdem za pomocą przewodu zasilającego oraz przewodu diagnostycznego może spowodować uszkodzenie urządzenia lub instalacji elektrycznej w pojeździe a w skrajnych wypadkach pożar.

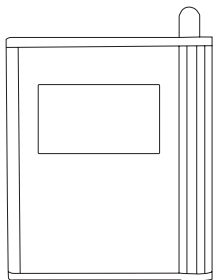


Podczas korzystania z funkcji generatora lub sterownika urządzenie może się silnie nagrzewać. Należy zachować szczególną uwagę celem uniknięcia poparzenia.



Sterowaniu układami zapłonowymi towarzyszy powstawanie wysokich napięć. Należy zachować szczególną uwagę celem uniknięcia porażenia elektrycznego.

Urządzenie posiada szereg wbudowanych zabezpieczeń, które znacznie zmniejszają ryzyko wystąpienia usterek w wyniku błędów w obsłudze. Zabezpieczenia te nie są jednak gwarancją niezawodności i nie mogą zastępować prawidłowej i uważnej eksploatacji urządzenia.



A



Urządzenie to jest urządzeniem klasy A.
W środowisku mieszkalnym może ono powodować zakłócenia radioelektryczne.
W takich przypadkach można żądać od jego użytkownika zastosowania odpowiednich środków zaradczych.

POMOC TECHNICZNA - TWÓJ OSOBISTY DORADCA

Pamiętaj o tym, że jesteśmy tu dla Ciebie. W ramach Twojego abonamentu służymy pomocą i doradztwem. Telefoniczna pomoc techniczna to najszybszy sposób na rozwiązanie większości problemów.

58 732 19 49

Kiedy dzwonić do pomocy technicznej?

- **W przypadku problemów technicznych** - większość problemów dotyczy odpowiedniej konfiguracji, zadzwoń do nas, a nasz specjalista poprowadzi Cię **krok po kroku przez proces instalacji**.
- **Przy brakach w oprogramowaniu** - jeżeli CDIF/3 Expert + nie obsługuje jakiegoś modelu samochodu możemy Ci pomóc. **Twój tester diagnostyczny jest zaprojektowany tak**, by w prosty sposób móc uaktualnić jego oprogramowanie.
- **Jeżeli system danego modelu samochodu nie łączy się** - gdy w CDIF/3 Expert + występuje model samochodu, który nie łączy się prawidłowo, należy to niezwłocznie zgłosić do naszej pomocy technicznej. W tym przypadku problem nie zawsze leży po stronie testera i należy to odpowiednio zweryfikować.
- **Zawsze kiedy występuje inny problem z użytkowaniem CDIF/3 Expert +, niezwiązany z naprawą samochodu.**

Wsparcie techniczne udzielane jest **po wskazaniu numeru seryjnego** Urządzenia CDIF/3 Expert + i przystępuje Użytkownikom, którzy mają aktywny Abonament.

Wsparcie techniczne użytkowników CDIF/3 Expert + jest czynne od poniedziałku do piątku, w godzinach od 8:00 do 16:00.

Opłaty za połączenia zależne są od taryfy Twojego operatora oraz wybranego abonamentu telefonicznego. Sprawdź stawki swojego operatora, aby uzyskać więcej szczegółów.

info@cdfif3.com

Skrzynka ogólna - tu należy kierować korespondencję dotyczącą CDIF/3 Expert +.

pomoc@cdfif3.com

Pomoc - tu należy kierować zapytania o pomoc i wsparcie, zgłoszenia problemów oraz wszelkie uwagi dotyczące poprawności działania Systemu Diagnostycznego CDIF/3 Expert +.



Axis System sp. z o.o.
ul. Raciborskiego 35
80-215 Gdańsk